



KVALITET BEZ KOMPROMISA!

Radijator
INŽENJERING

Trajnožareći kotao serije K

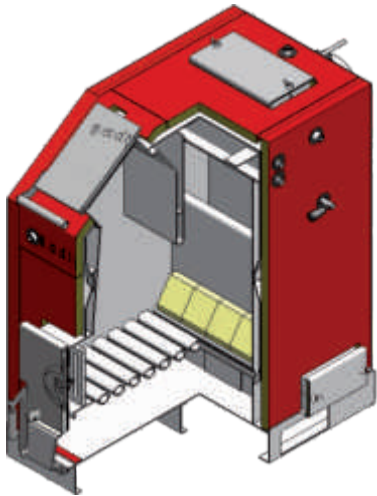


Kotlovi ove serije izrađuju se u serijama od 18 do 80kW. Za njihovu izgradnju koriste se limovi 5 mm u kotlovskom kvalitetu C1204 JUS standard odnosno H11 po DIN standardu.

Analizom poprečnog preseka kotla vidi se da su kod ovih kotlova izmenjivačke površine postavljene vertikalno i da su svojim dimenzijama i rasporedom obezbeđuju veoma dugačak put vrelinim dimnim gasovima kroz kotao. Merenjima je ustanovljena i znatno manja brzina gasova na izlazu iz kotla kao i niža temperatura na ulazu u dimnjak u odnosu na druge konstrukcije u našem proizvodnom programu, pa se zaključuje da ova konstrukcija ima i najveći stepen iskorišćenja. Kotlovi serije K imaju tzv. donje sagorevanje, pa su izrazito trajnožarajući, tj. moguće ih je napuniti ogrevom do samih vrata za loženje bez bojazni da će se vatra ugasi. Posедуje veliki spremnik za ogrev, tako daje moguće celodnevno korišćenje kotlova sa jednim do dva punjenja. U zadnjem delu ložišta postavljene su vatrostalne opeke od samotnog temperaturski akumulirajućeg materijala. One se zagrevaju na temperaturu koja je dovoljna da sagori inače teško sagorljive čestice u dimnim gasovima.

U kotlovima je ugrađen i bakarni izmenjivač toplote za priključenje ventila za termičko osiguranje oticanjem.

Ova konstrukcija, kada je gorivo drvo, dostiže izuzetno visoke stepene iskorišćenja (i preko 80%), odlični su rezultati i u slučaju mešanja drveta i uglja, a loženje samo ugljem kad god je moguće treba izbegavati jer je stepen iskorišćenja manji nego kod "C" serije.



| TIP KOTLA | | K18 | K25 | K33 | K40 | K50 | K65 | K80 |
|---------------------------|--|------|------|------|------|------|------|------|
| Snaga kotla | kW | 18 | 25 | 33 | 40 | 50 | 65 | 80 |
| Radni pritisak | kPa | 300 | 300 | 300 | 300 | 300 | 300 | 300 |
| Probni pritisak | kPa | 450 | 450 | 450 | 450 | 450 | 450 | 450 |
| Zapremina vode u kotlu | L | 55 | 72 | 87 | 100 | 140 | 155 | 180 |
| Masa kotla | kg | 240 | 332 | 375 | 422 | 465 | 527 | 565 |
| Potrebna promaja dimnjaka | Pa | 17 | 18 | 20 | 22 | 23 | 24 | 24 |
| D I M E N Z I J E | | | | | | | | |
| | A | 480 | 530 | 580 | 670 | 770 | 870 | 920 |
| | A1 | 590 | 640 | 700 | 790 | 790 | 930 | 975 |
| | B | 790 | 885 | 955 | 965 | 965 | 965 | 1010 |
| | B1 | 1040 | 1170 | 1230 | 1235 | 1260 | 1260 | 1310 |
| | C | 810 | 910 | 955 | 1010 | 1050 | 1075 | 1075 |
| | ØD | 160 | 180 | 200 | 200 | 200 | 250 | 250 |
| | E | 290 | 295 | 305 | 305 | 310 | 315 | 315 |
| | F | 940 | 1040 | 1075 | 1130 | 1175 | 1225 | 1225 |
| | G | 305 | 305 | 315 | 315 | 315 | 320 | 320 |
| | H | 1080 | 1180 | 1235 | 1285 | 1285 | 1340 | 1340 |
| | Priključci za toplu iz kotla | D1 | 1" | 1" | 5/4" | 5/4" | 6/4" | 6/4" |
| | Priključci za hladnu vodu iz kotla | D2 | 1" | 1" | 5/4" | 5/4" | 6/4" | 6/4" |
| | Priključci za odzračivanje i ventili sigurnosti na pritisak | D3 | 1/2" | 1/2" | 1/2" | 1/2" | 1/2" | 1/2" |
| | Priključak za ventil termičkog osiguranja oticanjem VTO | D4 | 1/2" | 1/2" | 1/2" | 1/2" | 1/2" | 1/2" |
| | Priključak za sondu ventila termičkog osiguranja oticanjem VTO | D5 | 1/2" | 1/2" | 1/2" | 1/2" | 1/2" | 1/2" |
| | Priključak za regulator promaje | D6 | 3/4" | 3/4" | 3/4" | 3/4" | 3/4" | 3/4" |
| | Priključak za punjenje i pražnjenje | D7 | 1/2" | 1/2" | 1/2" | 1/2" | 1/2" | 1/2" |

* Zadržavam pravo izmene

