

## TEHNI KO UPUTSTVO ZA MONTAŽU OTPRAŠIVANJA

Za industrijske kotlove na pelet tipa TKAN

Otprašivanje kotla podrazumeva automatsko iš enje kotla od a i upotrebom komprimovanog vazduha. Da bi iš enje kotla od a i bilo efikasno, potrebno je celu instalaciju uraditi po standardima koji regulišu ovu oblast. Potrebno je izabrati odgovaraju i kompresor, obezbediti kvalitetan vazduh i odgovaraju u koli inu vazduha za rad ventila koji upuštaju vazduh pod pritiskom u kotao.

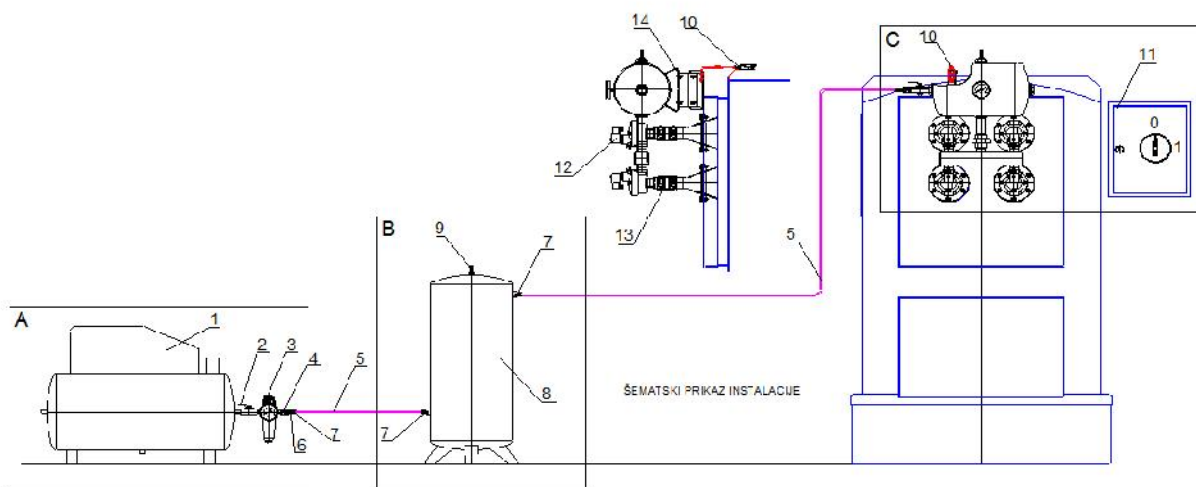
\*\*\* Neke delove kotla je potrebno o istiti i ru no:

- Deo koji se nalazi ispod cevnih izmenjiva a (vidi se kada se otvore gornja vrata)
- Po neku cev u izmenjiva u koja se nalazi u uglovima.

\*\*\*o istiti bar jednom mese no.

Montaža otprašivanja se primenjuje za industrijske kotlove na pelet slede ih tipova: TKAN 80, TKAN 100, TKAN 150, TKAN 200, TKAN 250 i TKAN 300.

Iz priložene šeme se vidi da se ceo sistem sastoji iz tri jedinice.



1. **Jedinica A** – kompresorska jedinica
2. **Jedinica B** – rezervoar vazduha
3. **Jedinica C** – otprašiva ka jedinica

### Jedinica C:

je sastavni deo kotla i sastoji se od:

- rezervoar za vazduh (slika 1)
- nosa rezervoara (poz. 14)
- ventil sigurnosti M22x1.5 (poz. I)
- rasteretni ventil 1/2" (poz. D)
- manometar 1/4" (poz. E)
- brzorastavljiva spojka 1/2" SN (poz. F)
- priključak za brzu spojku 1/4" UN (poz. G)
- priključak za crevo 10/8 1/4" SN (poz. H)
- nosa pulsnih ventila (slika 2)
- pulsnih ventila 6/4" (poz.12)
- spojnih elemenata (šelne, gumena creva i priključci)(poz.13)
- mikroprekida (poz.10)
- automatika (poz.11)

Sve elemente **jedinice C** obezbeđuje proizvođač:

Za TKAN 80 i TKAN 100 isporuđuje se rezervoar od 10 lit. i pulsni ventil – 1kom.

Za TKAN 150 isporuđuje se rezervoar od 10 lit. i pulsni ventil – 2kom.

Za TKAN 200, TKAN 250 i TKAN 300 isporuđuje se rezervoar od 24 lit. i pulsni ventil – 4kom.

### Princip rada:

Princip rada **jedinice C** je zasnovan na brzom ubacivanju komprimovanog vazduha kroz otvore na vratima da bi se dimovodne cevi kvalitetno očištile od sađe. Automatsko uključivanje pulsnih ventila je fabrički podešeno i uključuje se jedan po jedan u određenim vremenskim intervalima. Ugrađena je i mikroprekida (poz.10) na gornjim vratima koji se u slučaju otvaranja gornjih vrata momentalno prekinuti funkciju otprašivanja. Posle zatvaranja gornjih vrata, aktivira se mikroprekida, i uključuje se automatsko otprašivanje.

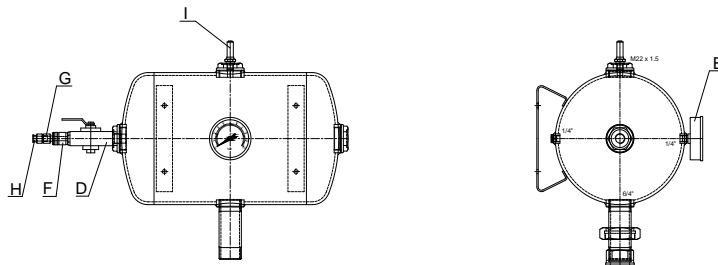


Rezervoar za vazduh i ventil sigurnosti moraju biti atestirani. Korisnik opreme pod pritiskom je dužan da vrši kontrolu, rezervoara i ventila sigurnosti, koja je regulisana pravilnikom o pregledima i ispitivanju opreme pod pritiskom.



**1. NE otvarati vrata na kotlu dok prethodno niste isklju ili prekida (položaj 0) na komandnoj tabli (poz. 11)**

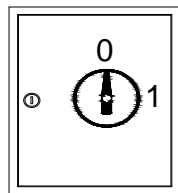
**2. Ako se kotao ne upotrebljava obavezno zatvoriti ventil (poz.D) na slici 1. Tada e se automatski rasteretiti (isprazniti) rezervoar za vazduh a samim tim rasteretiti i pulsni ventili (poz.12)**



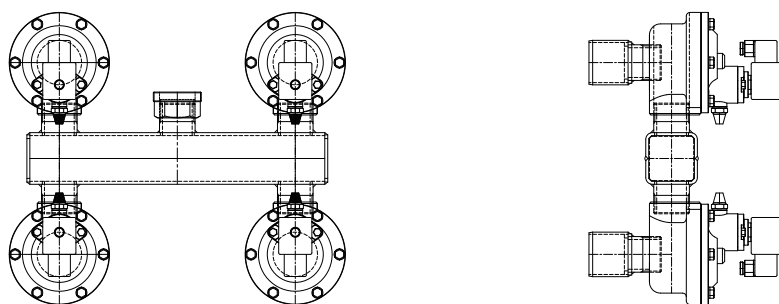
slika 1  
REZERVOAR ZA VAZDUH

Komandna tabla može biti ura ena za rad jednog kotla (poz.11)

Prekida O -1 je za uklu ivanje i isklju ivanje sistema za otprašivanje.



poz. 11



slika 2  
NOSAC PULSNIH VENTILA

#### Jedinica A:

Obezbe uje je kupac.



Da bi se priznala garancija, koju daje proizvo a , potrebno je nabaviti kompresorsku jedinicu koja ispunjava slede e uslove:

- Kompresor mora imati minimalni protok vazduha od 200 lit/min.
- Maksimalni pritisak 9 do 10 bar.
- Rezervoar na kompresoru od minimum 200 lit.
- Pripremnu grupu za vazduh koja ispunjava ISO standard ISO 8573.1 klase 1.4.1(odvajanje vrstih estica, vlage i ulja.)
- Manometar.



1. Obavezno, jednom dnevno, ispuštati vodu iz rezervoara kompresora pomo u ventila koji se nalazi na dnu rezervoara.

2. Obavezno prazniti ašu u pripreмноj grupi u kojoj se skuplja kondez (voda).

Ukoliko kompresor nema rezervoar zapremine 200 lit. Potrebno je obezbediti **jedinicu B**

### **Jedinica B:**

Obezbe uje je kupac. \*\*\*

Obezbediti rezervoar zapremine min. 200 lit. radi kontinuiranog snabdevanja vazduha **jedinice C**

\*\*\* Ovo samo u slu aju da kompresor nema sopstveni rezervoar zapremine min. 200 lit.



Rezervoar za vazduh i ventil sigurnosti moraju biti atestirani. Korisnik opreme pod pritiskom je dužan da vrši kontrolu, rezervoara i ventila sigurnosti, koja je regulisana pravilnikom o pregledima i ispitivanju opreme pod pritiskom.

Ovaj rezervoar mora biti atestiran na radni pritisak 10bar, probni pritisak min. 13bar. i mora imati ventil sigurnosti na sebi naštelovan na 10bar. Može biti horizontalni ili vertikalni.



1. Obavezno, jednom dnevno, ispuštati vodu iz rezervoara pomo u ventila koji se nalazi na dnu rezervoara.

### **VAŽNO UPOZORENJE**

*Ukoliko u izmenjivački prostor kotla dospe vazduh u kome ima vode i ulja*

#### **RADIJATOR INŽENJERING:**

- ne priznaje garanciju na kotao kao i na sistem za otprašivanje*
- ne snosi posledice mogućeg zapaljenja kotla ili eksplozije vodene pare što može da izazove materijalnu štetu i ljudske žrtve.*